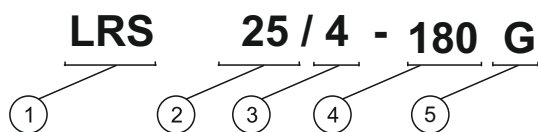


# Паспорт (инструкция по эксплуатации)



## Циркуляционные насосы



1. Серия
2. Номинальный диаметр присоединительных патрубков - мм
3. Максимальный напор - м
4. Монтажный размер корпуса
5. Исполнение корпуса двигателя

Циркуляционные насосы серии LRS с мокрым ротором предназначены для создания принудительной циркуляции жидкости в закрытых системах отопления, водоснабжения и кондиционирования при стабильном или слабоменяющемся расходе.

**ВНИМАНИЕ!** Категорически запрещается перекачивание насосом загрязненной воды, содержащей абразивные вещества. Насосы нельзя использовать в системах, связанных с питьевым водоснабжением и областях, связанных с продуктами питания.

E-mail: [bvm@bvm-privod.ru](mailto:bvm@bvm-privod.ru)  
Сайт: [www.bvm-privod.ru](http://www.bvm-privod.ru)  
+7(977)0007516, +7(495)4812958

Адрес склада: 125635  
Москва, ул. 1-я Новая, 7



### ОБРАТИТЕ ВНИМАНИЕ ПРИ ПОКУПКЕ:

Производитель вправе менять комплектацию, конструкцию и характеристики, не влияющие на качество конечного продукта, заявленного в паспорте.

### Описание:

Пример: **LRS25/6-180G**

**Серия: LRS** – 3-х скоростные циркуляционные насосы

**Корпус:** чугун

**Присоединительный диаметр:** 25/32

**Максимальный напор:** 4/6/8....

**Монтажный размер корпуса:** 180

**Тип соединения:** резьбовое

**Степень защиты:** IP44

**Напряжение:** 1-230В

**Исполнение крышки двигателя:** G



G

# Технические характеристики

Режим работы	_____	продолжительный
Температура жидкости	_____	-10°C...+110°C
Макс. температура окружающей среды	_____	+40°C
Макс. рабочее давление	_____	10 бар
Производительность	_____	1,3...9,6 м <sup>3</sup> /ч (в зависимости от модели) Макс.
Напор	_____	3... 8 м (в зависимости от модели)
Параметры электрической сети	_____	230В±10%, 50 Гц ±1%
Материал корпуса	_____	чугун
Материал корпуса электродвигателя	_____	алюминий
Материал крыльчатки	_____	GF-PP
Подшипники	_____	керамика
Класс защиты	_____	IP44

Данное насосное оборудование соответствует ТР ТС 004/2011 "О безопасности низковольтного оборудования" и ТР ТС 020/2011 "Электромагнитная совместимость технических средств"

## Модельный ряд:

Тип	Присоединительные размеры	Макс. напор, м (I,II,III)	Макс. расход, м <sup>3</sup> /ч (I,II,III)	Мощность, Вт (I,II,III)	Длина корпуса, мм	Вес нетто, кг
LRS25-4/180G	1"	3/4/4,5	1,3/2,3/3,4	39/56/79	180	2,18
LRS25-6/180G	1"	3/5/6	1,6/2,9/3,9	45/67/95	180	2,37
LRS25-8/180G	1"	6/7/8	3,7/6,7/8,2	131/190/228	180	4,03
LRS32-6/180G	1 1/4"	3/5/6	1,6/2,9/3,9	46/68/95	180	3,15
LRS32-8/180G	1 1/4"	6/7/8	4,5/7,2/9,6	137/197/233	180	5,5

## Установка:

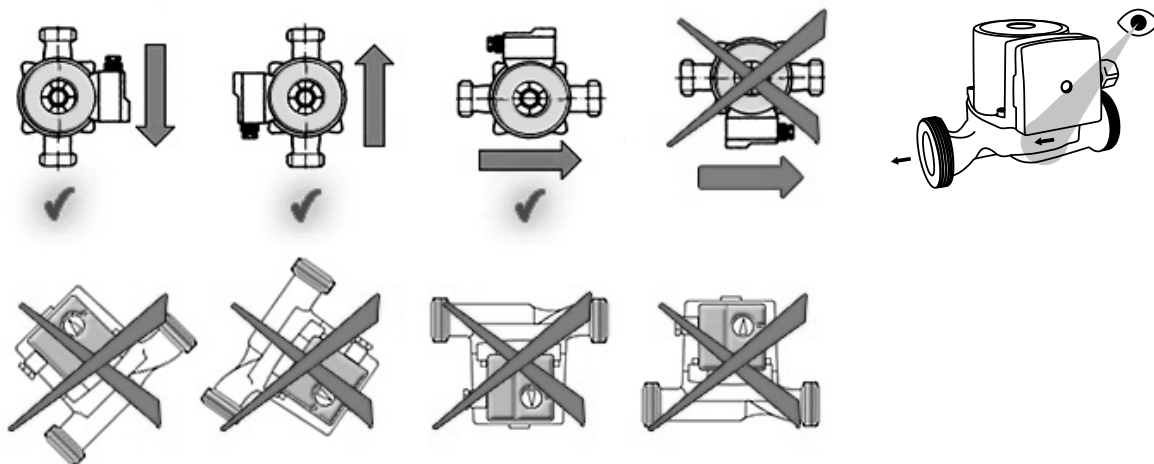
Установка насоса должна производиться только после выполнения всех предварительных работ по монтажу системы, и выполнению промывки трубопроводов. Установите насос в месте, легкодоступном для обслуживания и замены. Запорная арматура должна быть установлена до и после насоса, чтобы облегчить обслуживание. В то же время необходимо выполнять установку так, чтобы вода, в случае протечки, не попадала на блок управления.

На насос не должны передаваться нагрузки от трубопровода и его вес. Допустимые положения установки насосов показаны на рисунке.

Стрелка на торце мотора указывает направление вращения, а на корпусе насоса - направление потока.

Если монтажное положение модуля необходимо изменить, корпус мотора следует повернуть следующим образом:

- открутить крепежные болты корпуса (4шт.)
- повернуть корпус двигателя вместе с клеммной коробкой
- закрутить крепежные болты



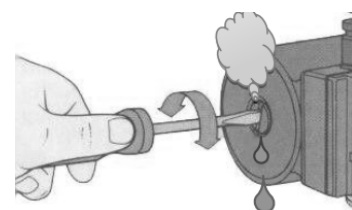
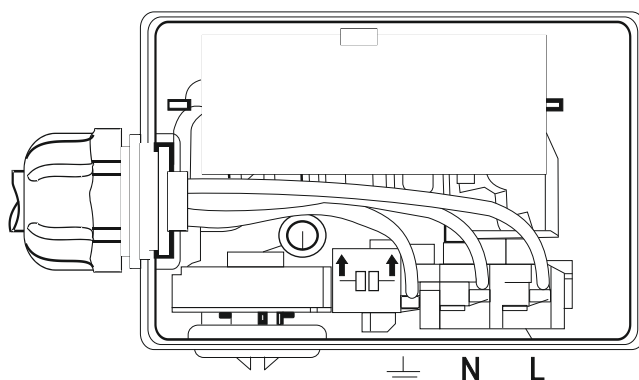
## Подключение электропитания

Если комплектация насоса не предусматривает наличие подключенного электрического кабеля, необходимо выполнить работы по подключению, для этого:

1. Используйте термостойкий трехжильный кабель с поперечным сечением каждой жилы не менее 0,75 мм<sup>2</sup>
2. Отрежьте кабель в соответствии с требуемой длиной
3. Снимите крышку клеммной коробки
4. Введите кабель через кабельный ввод
5. Чтобы открыть кабельные клеммы, нажмите рукоятку вниз

Подключите кабель следующим образом: провод коричневого цвета - к клемме L, провод синего цвета - к клемме N, провод желтого/зеленого цвета к клемме "Земля"

6. Отрегулируйте положение кабеля и зажмите оболочку кабеля в держателе
7. Снова установите крышку клеммной коробки и закрутите винты



## Ввод в эксплуатацию

- ⚠ Насос должен быть заземлен.
- ⚠ Не включайте насос без воды.
  - Откройте запорную арматуру на входе и выходе насоса и полностью заполните водой систему. -Удалите воздух из верхней точки системы.
  - Удаление воздуха из насоса осуществляется вручную: ослабьте заглушку, но не отвинчивайте до конца.
- ⚠ При рабочих температурах системы существует риск ожога теплоносителем, так как давление в системе превышает атмосферное.
  - После того как из-под винта перестанет выходить воздух и начнет поступать только вода, затяните заглушку до упора.
- ⚠ Убедитесь что давление в системе не ниже значения 1 бар.
  - Включите насос.
  - Если насос имеет несколько режимов работы, при помощи переключателя, выберите необходимый режим работы.
- ⚠ При контакте с мотором существует риск ожога, так как его температура в рабочем состоянии может превышать 60 °С.

## Техническое обслуживание

Во время эксплуатации насос не требует технического обслуживания. При пуске насоса перед каждым отопительным сезоном или после длительного простоя необходимо убедиться в свободном вращении ротора.

Если насос не запускается, переключите регулятор на максимальную частоту вращения. Если насос по-прежнему не запускается, устраните блокировку, принудительно прокручивая вал электродвигателя с помощью отвертки через снятую заглушку для удаления воздуха. Это действие должно выполняться только на отключенном насосе, при закрытой запорной арматуре, изолирующей насос от системы!

## Неисправности и методы их устранения

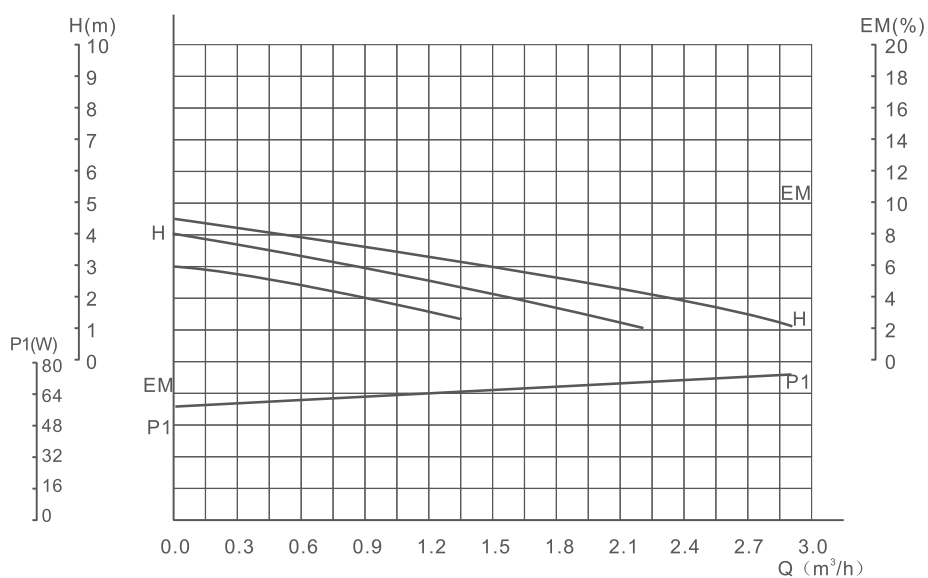
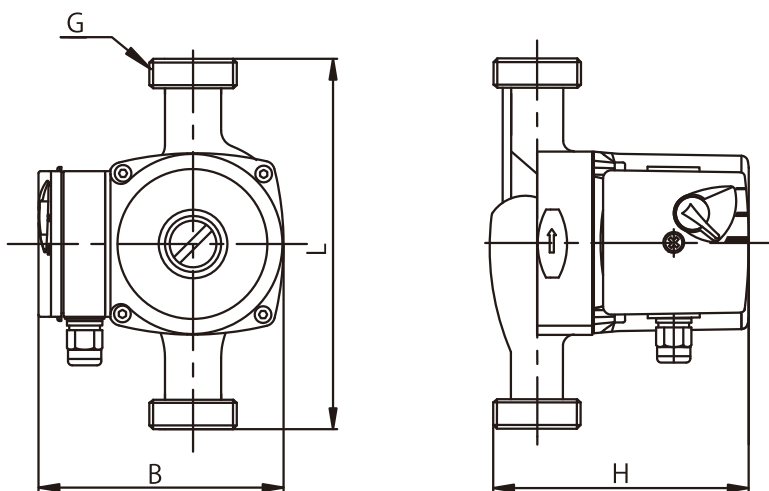
Неисправность	Меры по устранению
Насос не запускается	Проверьте электроснабжение на наличие неисправностей. Проверьте целостность предохранителей и положение защитных автоматов. Проверьте ротор на предмет блокировки.
Насос запускается, но не обеспечивает требуемого объемного расхода	Проверьте запорную арматуру на предмет открытия. Проверьте корпус насоса на предмет отсутствия воздуха. Проверьте правильность положения переключателя частоты вращения.
Шумы	Проверить давление системы, при низких значениях возможно образование шумов, вызванных кавитацией. Увеличьте давление системы до допустимого значения (давление в системе не ниже 1 бар). Проверьте корпус насоса на предмет отсутствия воздуха.

## Гарантия

Срок действия гарантии - 24 месяца.

Срок службы насоса - 5 лет.

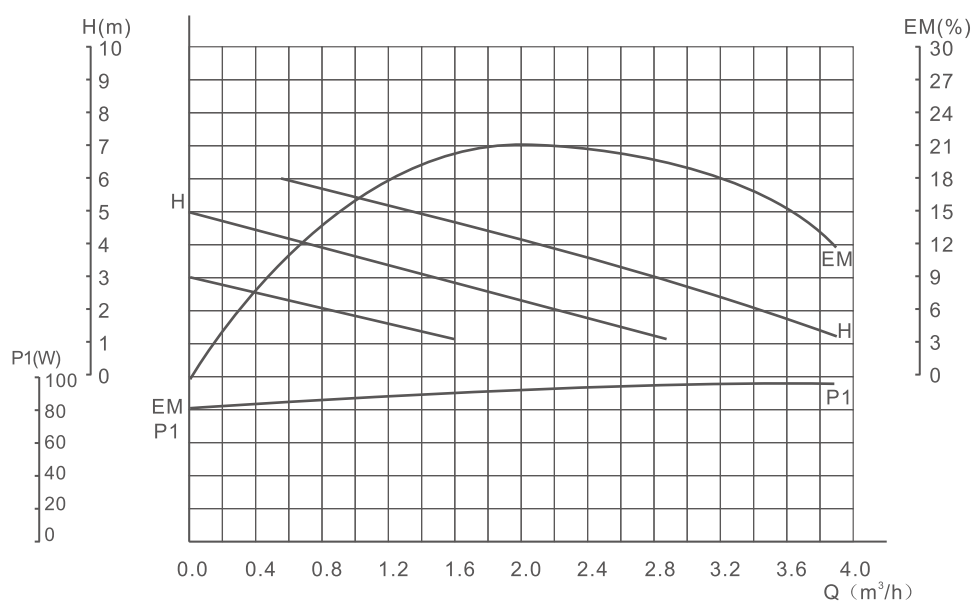
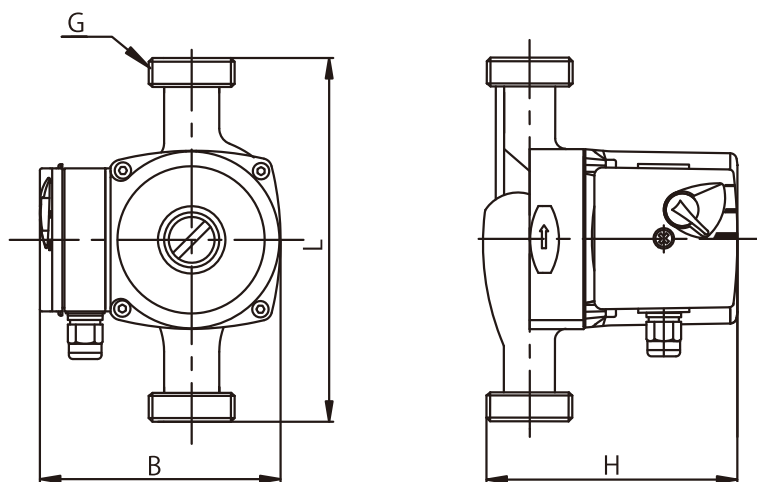
## Циркуляционный насос LRS25/4-180G



Модель	Мощность max (W)	Расход (m <sup>3</sup> /h)	Мах напор (м)	Размеры (мм)			
				L	H	B	G
LRS25/4-180G	39/56/79	1,3/2,3/3,4	3/4/4,5	180	127	120	1½"

Комплектуется присоединительными гайками для насоса 25 мм, G1 1/2"x1"

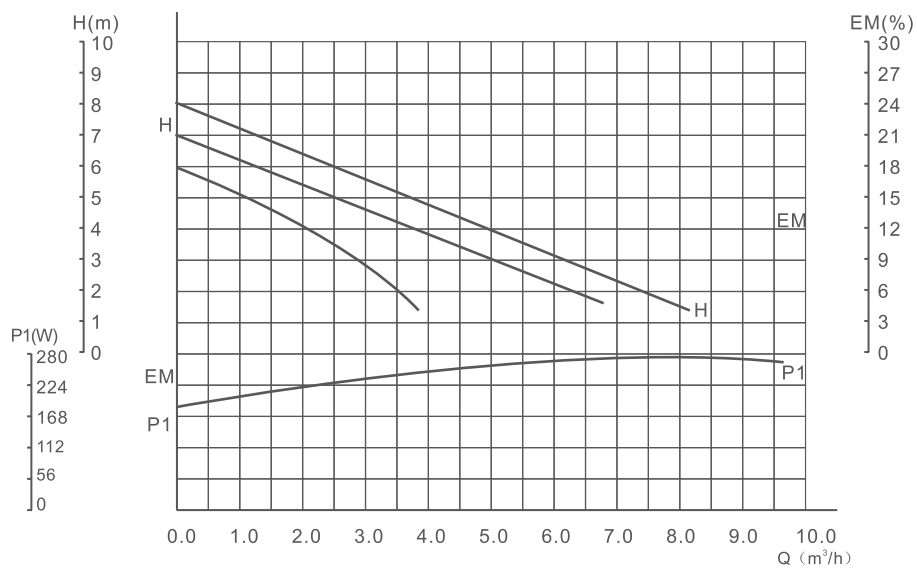
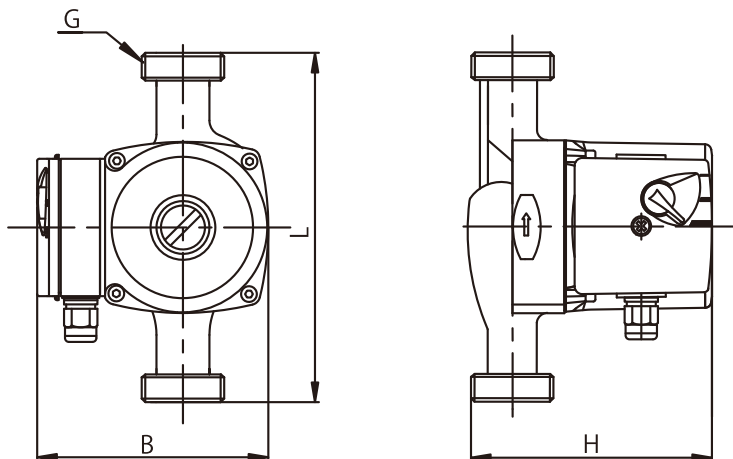
## Циркуляционный насос LRS25/6-180G



Модель	Мощность max (W)	Расход (m <sup>3</sup> /h)	Мах напор (м)	Размеры (мм)			
				L	H	B	G
LRS25/6-180G	45/67/95	1,6/2,9/3,9	3/5/6	180	127	120	1½"

Комплектуется присоединительными гайками для насоса 25 мм, G1 1/2"x1"

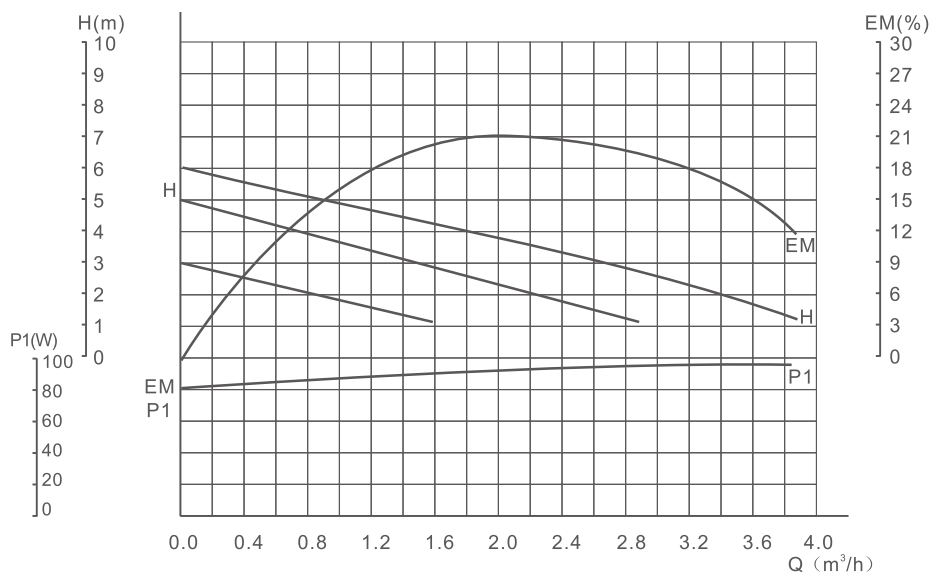
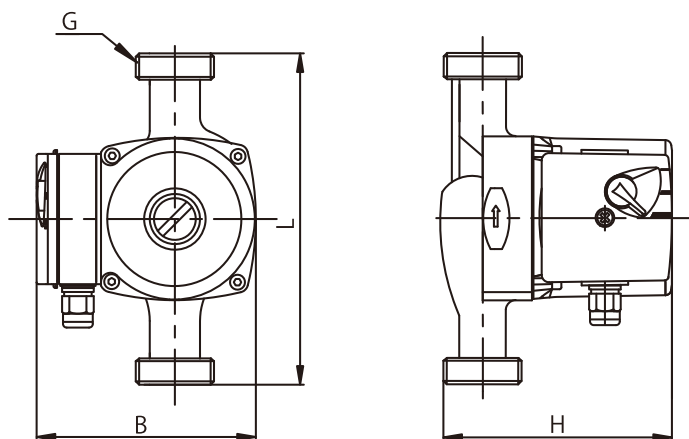
## Циркуляционный насос LRS25/8-180G



Модель	Мощность max (W)	Расход (m <sup>3</sup> /h)	Мах напор (м)	Размеры (мм)			
				L	H	B	G
LRS25/8-180G	131/190/228	3,7/6,7/8,2	6/7/8	180	176	165	1½"

Комплектуется присоединительными гайками для насоса 25 мм, G1 1/2"x1"

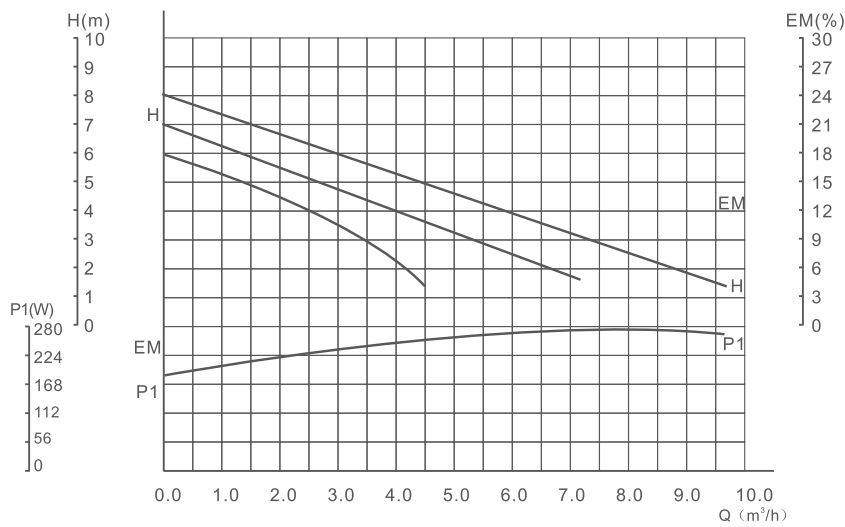
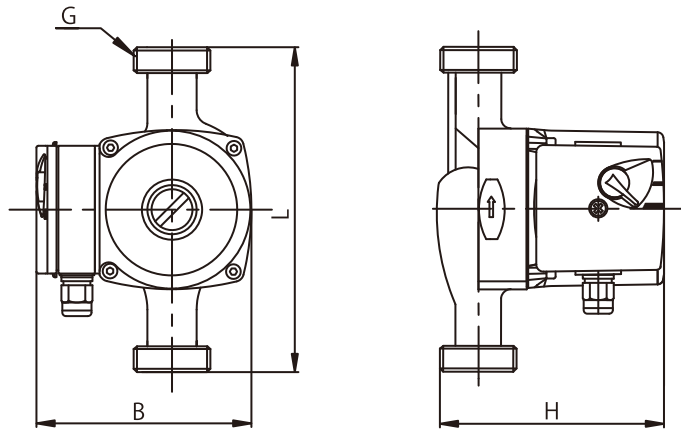
## Циркуляционный насос LRS32/6-180G



Модель	Мощность max (W)	Расход (m <sup>3</sup> /h)	Мах напор (м)	Размеры (мм)			
				L	H	B	G
LRS32/6-180G	46/68/95	1,6/2,9/3,9	3/5/6	180	127	120	2"

Комплектуется присоединительными гайками для насоса 32 мм, G2"x1 1/4"

## Циркуляционный насос LRS32/8-180G



Модель	Мощность max (W)	Расход (m <sup>3</sup> /h)	Мах напор (м)	Размеры (мм)			
				L	H	B	G
LRS32/8-180G	137/197/233	4,5/7,2/9,6	6/7/8	180	176	165	2"

Комплектуется присоединительными гайками для насоса 32 мм, G2"х1 1/4"